

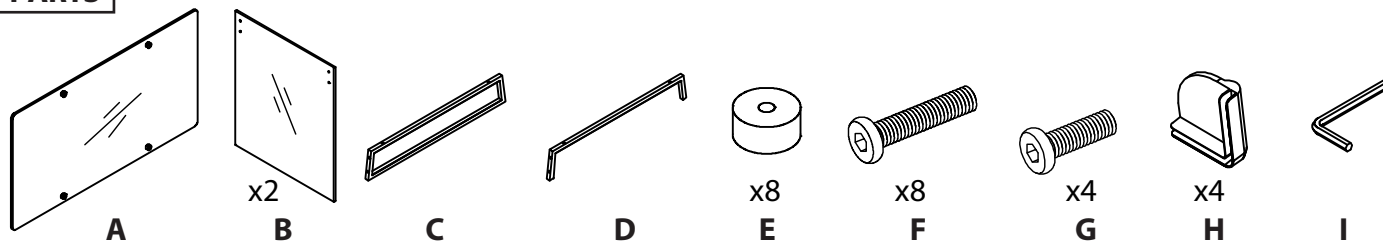
LumiSource® Glacier Desk

Assembly Instructions
Instrucciones De Asamblea
Instructions d'Assemblée

Part # OFD-TM-GLACE

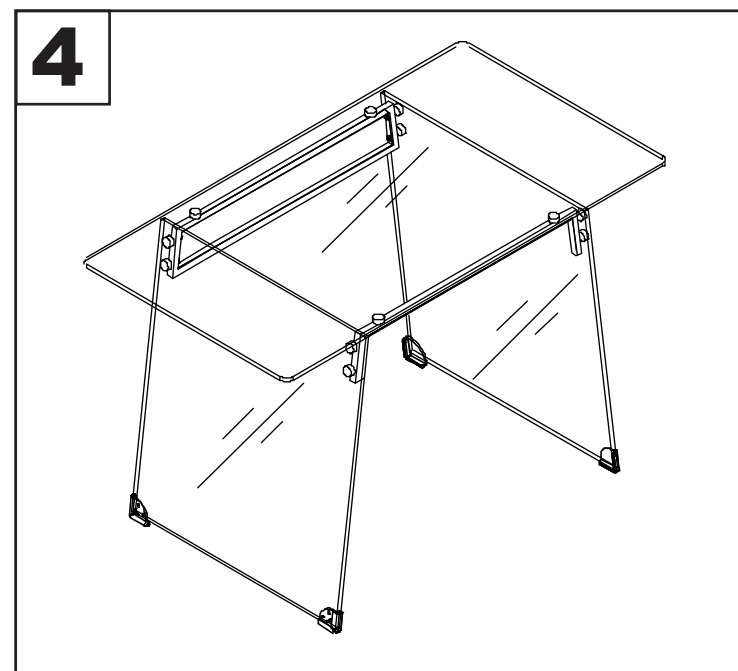
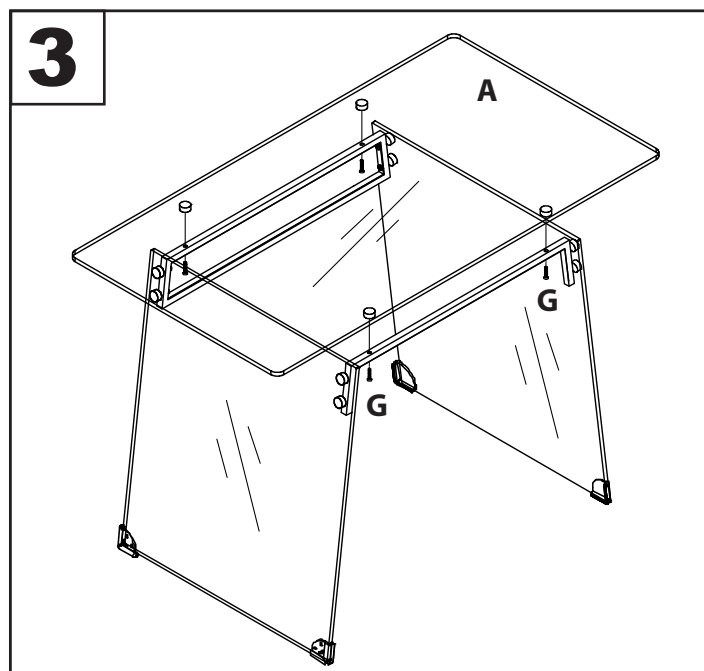
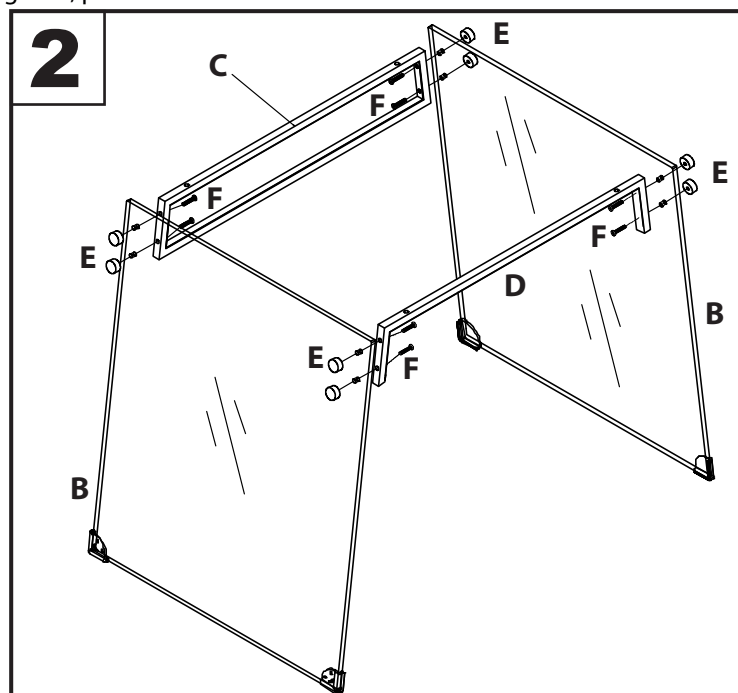
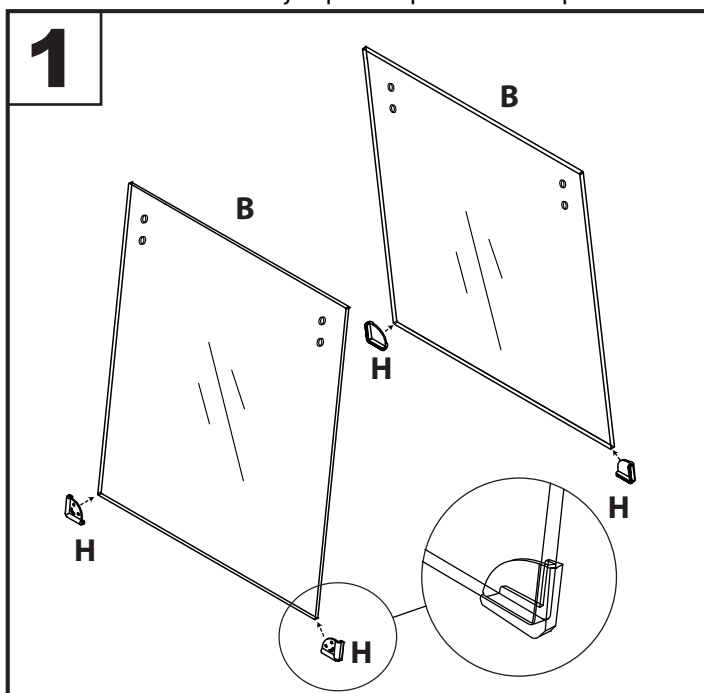
14-0528

PARTS



* Tighten bolts 80% until all parts are aligned and connected, then 100% tighten.

* Serrer les boulons 80% jusqu'à ce que toutes les pièces sont alignées, procéder 100% serrer à fond



www.LumiSource.com



Do not over tighten.

Do not use power tools to assemble.

Ne pas trop serrer.

Ne pas utiliser l'outil électrique pour l'assemblage.